



# LG KOMERČNÍ PRÁDELNY

**ENERGY STAR®**

**HORNÍ NÁSYPKA  
PRACÍHO PROSTŘEDKU**

**PŘÍPRAVA PRO AUTOMATICKÉ  
DÁVKOVÁNÍ DETERGENTŮ**



**GIANT-C**  
PROFESIONÁLNÍ  
PRAČKA

**10 kg**

## **DIRECT DRIVE™**

Na rozdíl od tradičního systému řemenů a kladek komerční pračky LG používají přímé spojení motoru a bubny pračky. Toto řešení poskytuje dlouhou životnost a spolehlivost. Méně dílů snižuje pravděpodobnost poruchy.



+

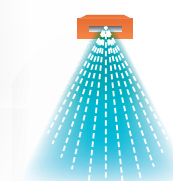


**DD motor**

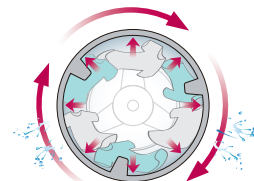
**buben**

## **SPRCHOVACÍ SYSTÉM**

Tryska rozprašuje čistou vodu na prádlo a dveře pračky. To napomáhá rychlému naplnění pračky, takže prádlo je namočené dříve a déle, to umožňuje lepší praní. Také čistí sklo dveří od přebytečného zbytku mýdla.

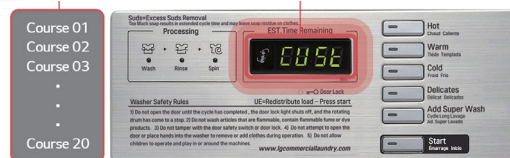


+



## **VLASTNÍ NASTAVENÍ**

Programátor umožňuje navrhnout si své vlastní programy - vybrat si čas praní, dobu oplachování, hladinu vody atd. 20 pracích cyklů zajistí optimální prací výkon.



## **TEPLOTNÍ OCHRANA**

Pro zajištění vysokého výkonu LG tepelně ošetřuje hřídel, která spojuje buben a motory. Tímto je chráněna před postupným opotřebením.

*Tepelné ošetření*



# GIANT-C TECHNICKÁ SPECIFIKACE

		S OHŘEVEM F*069FD*PS / W/D-H069BD*S
<b>BUBEN</b>		
Objem bubnu	ℓ	Giant-C+ 102,8 / Giant-C Pro : 105,6
Průměr	mm	560
Hloubka	mm	419
<b>ROZMĚRY</b>		
Pračka (VxŠxH)	mm	983 x 686 x 767
S otevřenými dveřmi	mm	1337
Balení (VxŠxH)	mm	1127 x 755 x 795
Hmotnost (pračka/balení)	kg	87 / 96
<b>OTÁČKY</b>		
Otáčky praní	ot/min.	40-50
Otáčky odstředění	ot/min.	1150
G-FAKTOR	G	413
<b>PŘIPOJENÍ</b>		
Elektrické připojení	V/Hz/A	220-240/50/15-17.5
<b>HLUK &amp; DOBA PRANÍ</b>		
Úroveň šumu	dB	nižší než 62
Délka programu (výchozí)	min.	59 (60°C program) <sup>1)</sup>
<b>SYSTÉM &amp; KONTROLA</b>		
Motor s přímým pohonem		ano
Topení	W	3200
Odtok		čerpadlo
<b>PROGRAMY</b>		
Programy		90°C
		75°C
		60°C
		40°C/30°C
		nízká teplota * Vlastní program <sup>2)</sup>
<b>VNĚJŠÍ PŘEVEDENÍ</b>		
Buben		nerezová ocel
<b>OCHRANA</b>		
Pojistka PCB - hlavní řídicí deska	amps	12 (220-240V)
Pojistka PCB - sestava filtru	amps	15

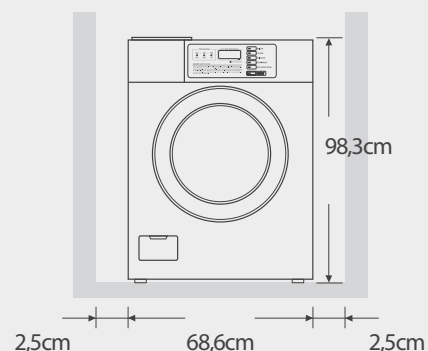
\* Rozměry a hmotnosti jsou přibližné. \* Design, funkce a specifikace se mohou změnit bez předchozího upozornění.

\* Některé modely nemusí být dostupné v některých zemích. \* Název modelu se může v jednotlivých zemích lišit.

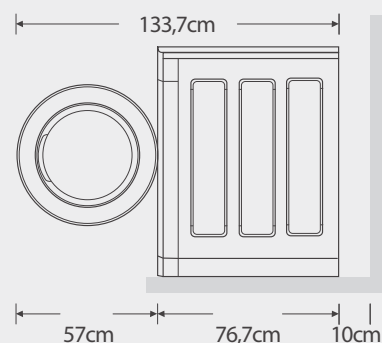
<sup>1)</sup> Podložka detekuje teplotu vody a automaticky nastavuje dobu ohřevu, pokud je k dispozici přívod teplé vody.

<sup>2)</sup> Stisknete-li tlačítko po dobu 3 sekund, změní se chladný cyklus na Vlastní PGM. (Studený model pro mince, vlastní PGM pro OPL model)

čelní



boční



## VHODNÉ POUŽITÍ PRO

Penziony, malé hotely, mateřské školy, kempy, úklidové firmy, samoobslužné prádelny atd.

## VÁŠ PARTNER V ČR:

**ATLANTIS**  
laundry equipment

Atlantis Laundry Equipment s.r.o.  
Dr. Martínka 1392/14A  
700 30 Ostrava-Hrabůvka

Tel.: +420 602 164 300  
E-mail: obchod@atlantislaunder.cz  
Http://www.atlantislaunder.cz



www.lg.com/global/business/commercial-laundry  
www.lgcommerciallaundry.com